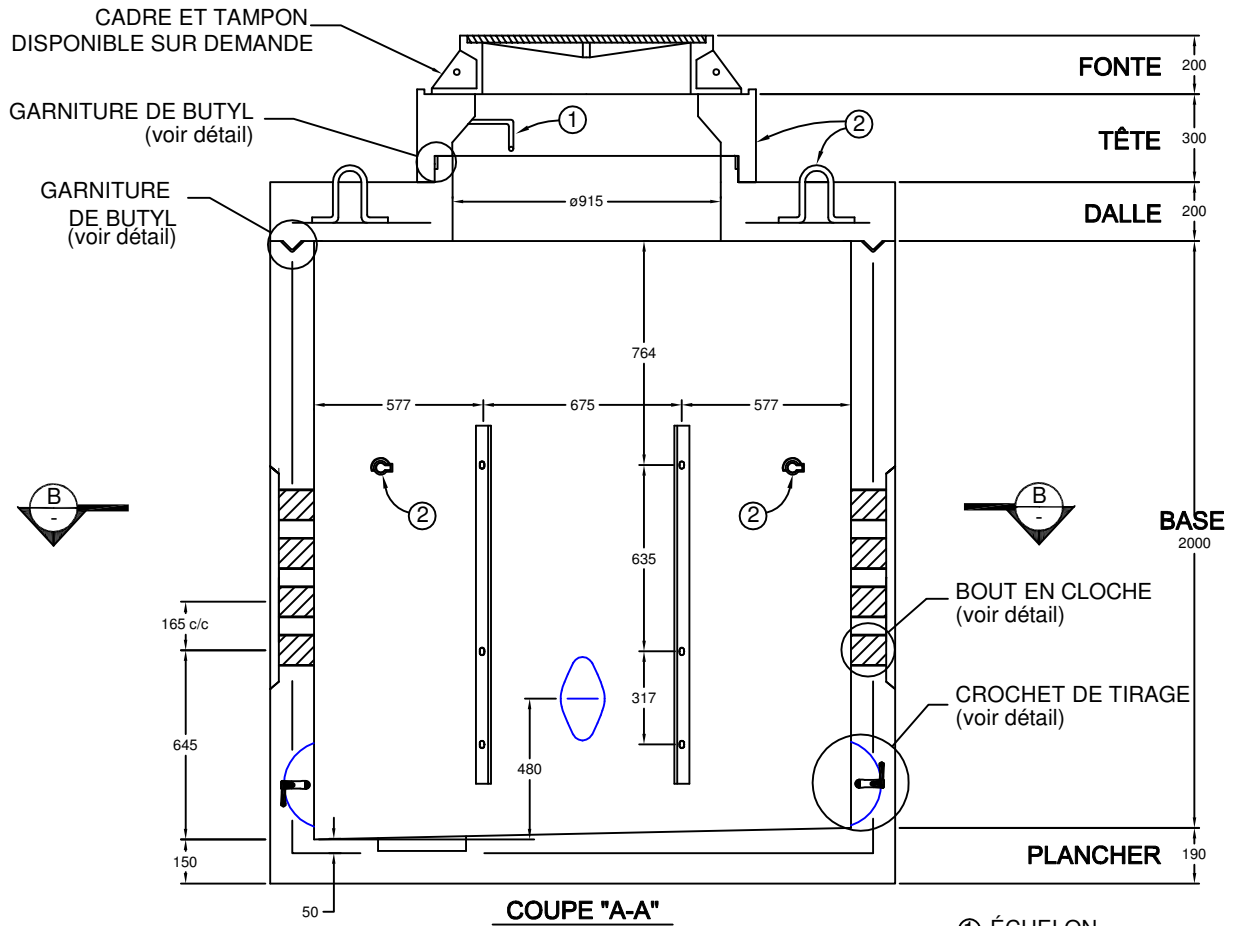
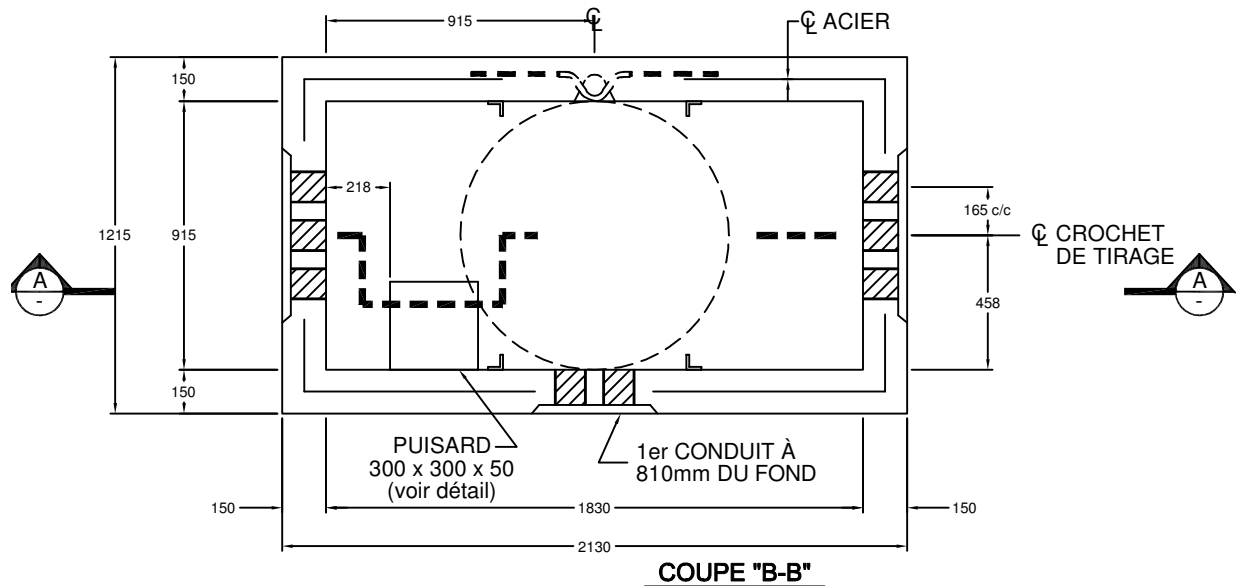


Puits d'accès carré préfabriqué en
béton armé avec bouts en cloche pour
pour conduits Ø75mm ET Ø100mm EN C.P.V.

PA-020920
Lecuyer et Fils



- ① ÉCHELON
- ② MANUTENTION



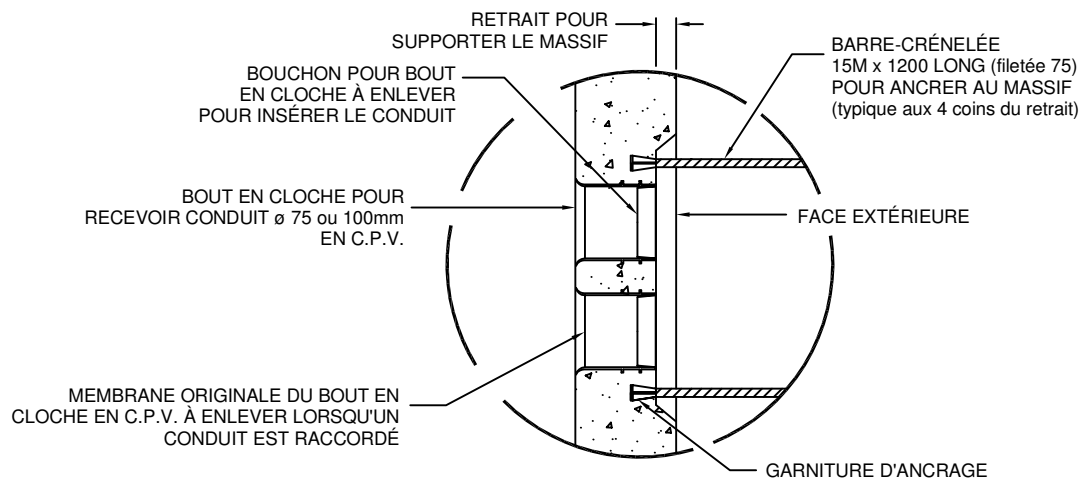
Béton et acier d'armature rencontrent et/ou excèdent les normes :
NQ 2622-420, ASTM C 478, 857, 890.
Surface portante: 2.42m
Masse des sections: Voir liste de prix
Toutes les dimensions sont exprimées en millimètres sauf indication.

LECUYER
innovation béton

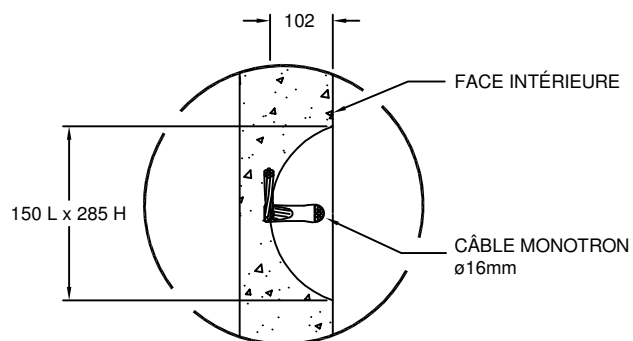
17, rue du Moulin
Saint-Rémi (Québec) J0L 2L0

T 450 454.3928 514 861.5623
F 450 454.7254

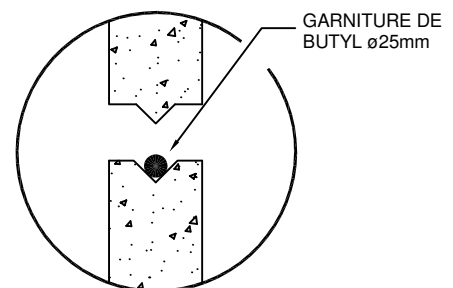
lecuyerbeton.com



DÉTAIL DU BOUT EN CLOCHE



DÉTAIL DU CROCHET DE TIRAGE



DÉTAIL DU JOINT

Toutes les dimensions sont exprimées en millimètres sauf indication.